

Kiszolgáló kocsik Fűtött banquet kocsi - 20x2/1 GN

TERMÉK # _____

MODELL # _____

NÉV # _____

SIS # _____

AIA # _____



351157 (BT2021H)

Fűtött banquet kocsi -
20x2/1GN

Rövid leírás

Termék szám

Dupla falú, AISI 304 rozsdamentes acél, poliuretán szigetelésű panelek. Ergonomikus fogantyú a könnyed mozgatáshoz. A hőmérséklet 30°C és 90°C között állítható be. Pársítás lehetősége az ételek kiszáradásának megakadályozása céljából. 2 db fix kerékkel és 2 db forgó, fékezhető kerékkel (125mm átmérő) szállítva. Minden oldalon ütközővel felszerelt. Az opcionális eutektikus lapot használva a tányérok kb. 2 órán keresztül +5°C-on tárolhatóak. Max. kapacitás: 340 kg.

Fő jellemzők

- Hőmérséklet beállítás: +30°C és +90°C között; digitális kijelző, amelyen keresztül a hőmérséklet igény szerint beállítható.
- A 90°C-os hőmérsékletet kb. 35 perc alatt éri el.
- Fűtés száraz fűtéssel vagy nedvesített levegő fűtéssel, amely megakadályozza az étel kiszáradását.
- Alkalmos GN 2/1 és GN1/1 méretű edények vagy tányérok rácson történő tárolására (rácsokkal együtt szállítva).
- Ergonomikus fogantyú.
- A főbb nemzetközi előírásoknak megfelel és CE jelzéssel ellátott.

Konstrukció

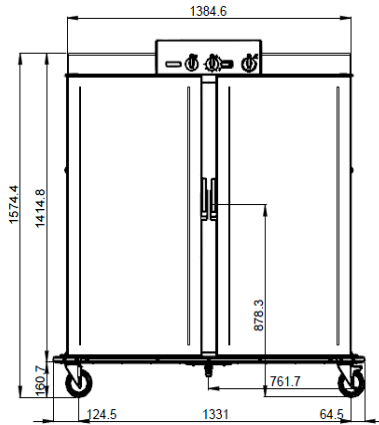
- Spirális kábellel felszerelt.
- Dupla falú AISI 304 rozsdamentes acél konstrukció, szigetelt panelekkel.
- Vastag, körbeérő ütközők oldalt, az ajtón és a fogantyún, amely segíti a rázkódás/ütődés elnyelését.
- Két fix és két forgó kerék fékkel, átmérő: 125 mm.

Opcionális tartozékok

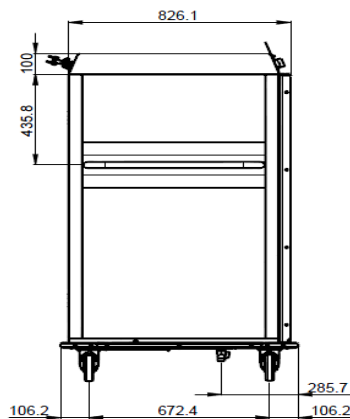
- 1 pár AISI304 rm acél PNC 922175
rácspolc

Jóváhagyás

Előlnézet

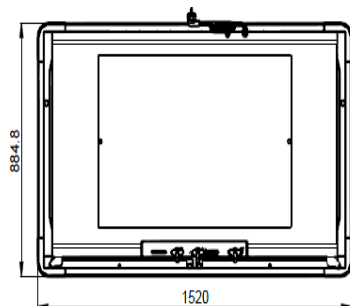


Oldalnézet



EI = Elektromos csatlakozás

Felülnézet


Elektromos

Tápfeszültség:	220-230 V/1N ph/50/60 Hz
Összes Watt:	3.2 kW

Technikai információ:

GN 2/1 edény - 100	ISO 9001; ISO 14001
GN 1/1 edény - 100	40
Max. kapacitás	340 kg
Külső méretek, szélesség:	1520 mm
Külső méretek, mélység:	885 mm
Külső méretek, magasság:	1570 mm
Nettó súly:	233 kg